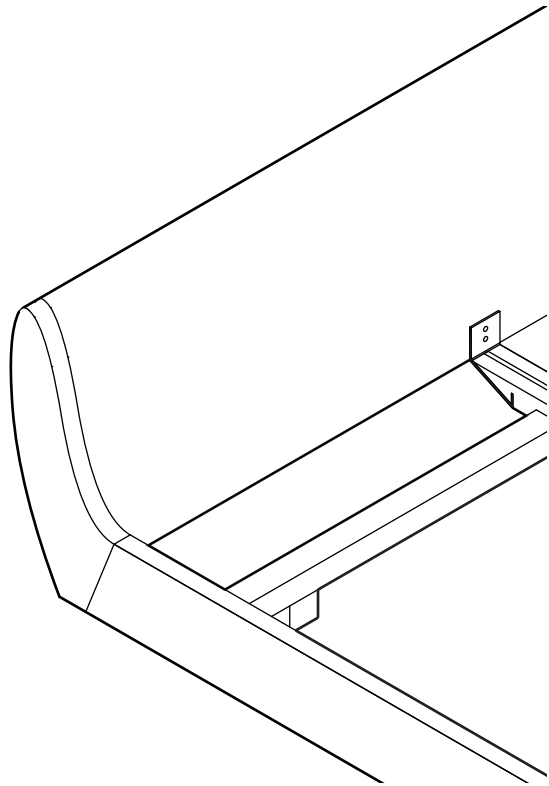


MOLA

dormiente®

AUFBAUANLEITUNG
ASSEMBLY INSTRUCTIONS



D/AT/CH

SEHR GEEHRTE DAMEN UND HERREN,

Wir freuen uns, dass Sie sich für ein Qualitätsprodukt der Naturmatratzen- und Betten-Manufaktur dormiente entschieden haben.

Diese Montageanleitung hilft Ihnen das Bett aufzubauen. Gehen Sie danach vor und stellen Sie fest, dass Sie für den Aufbau keine handwerklichen Vorkenntnisse benötigen.

Trotz größter Sorgfalt können auch wir Material- und Transportschäden nicht zu 100% ausschließen. Wir bitten Sie daher, die Ware zuerst auf Vollständigkeit und Unversehrtheit zu überprüfen. Zur schnellen Schadens- regulierung möchten wir Sie bitten, sich im Falle eines Transportschadens oder Herstellungs- bzw. Materialfehlers mit Ihrem Händler vor Ort in Verbindung zu setzen. Bitte denken Sie daran: Holz ist ein Naturprodukt. Jeder Baum wächst anders, Abweichungen in der Holzfärbung oder Maserung, sowie ein verwachsener Ast, sind kein Grund für eine Reklamation. Gerade dadurch bekommt Ihr Bett seinen unikat-Charakter.

Lesen Sie aufmerksam diese Anleitung und folgen Sie den Hinweisen. Wir wünschen Ihnen viel Freude und Erholung mit Ihrem neuen Bett.

Ihre
dormiente GmbH



Dr. Rüdiger Plänker

HINWEISE!

Der im Folgenden beschriebene Aufbau sollte, um Beschädigungen zu vermeiden, von zwei Personen ausgeführt werden!

Bitte legen Sie bei der Montage unter alle Bauteile Textilien!

Seien Sie vorsichtig bei der Verwendung von Werkzeugen, damit im Arbeitsbereich keine Druckstellen entstehen!



GB

DEAR LADIES AND GENTLEMEN,

We are delighted that you have chosen one of the quality products from Dormiente, the expert natural mattress and bed manufacturer.

These assembly instructions will help you to put your bed together. Just follow the steps outlined and you will realise that you do not need to be a DIY expert to assemble your bed.

Even though we take the greatest care when making and packing your bed, damage in transport or manufacturing faults can never totally be excluded. This is why we suggest that before you start assembling your bed you first check that you have received all the bed parts and that they are in perfect condition. Should you experience any problems we advise you to contact your local Dormiente dealer as soon as possible so they can be dealt with quickly and effectively. Please bear in mind: wood is a natural material and no two trees are alike! Variations in colour or grain – or the occasional knothole – are not considered 'faults'. On the contrary: they are what make your bed truly unique and give it its individual character.

Please read and follow these instructions carefully. Wishing you many good and restful hours on your bed,

Yours sincerely
dormiente GmbH



Dr. Rüdiger Plänker

ADVICE!

To avoid damaging your bed we recommend that the assembly be undertaken by two people.

During assembly it is advisable to put the various bed parts on top of a soft, textile surface to avoid damage to the wood.

For the same reason, please also be careful when using tools.

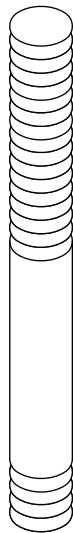


INHALT

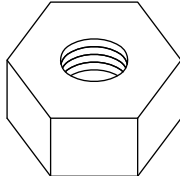
CONTENT OF DELIVERY



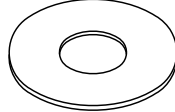
20x



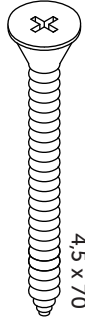
8x



8x

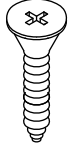


8x



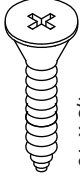
4,5 x 70

16x



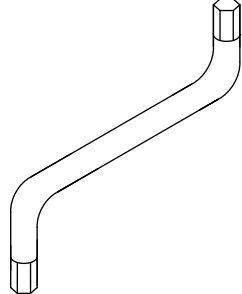
4,0 x 35

8x

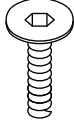


4,5 x 40

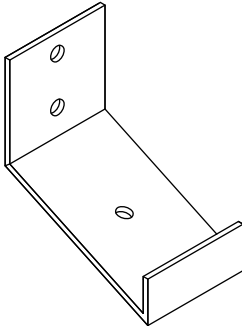
4x



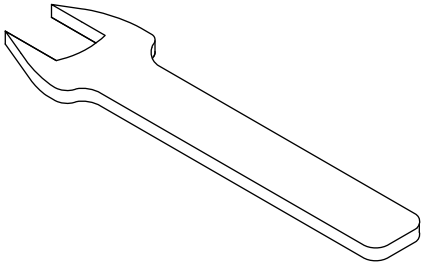
1x



16x



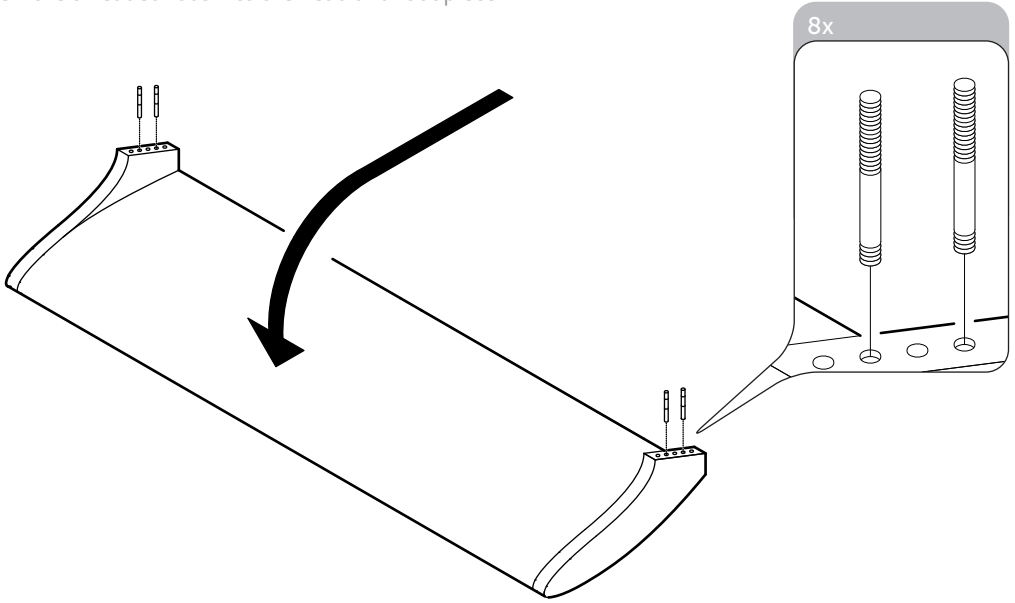
2x



1x

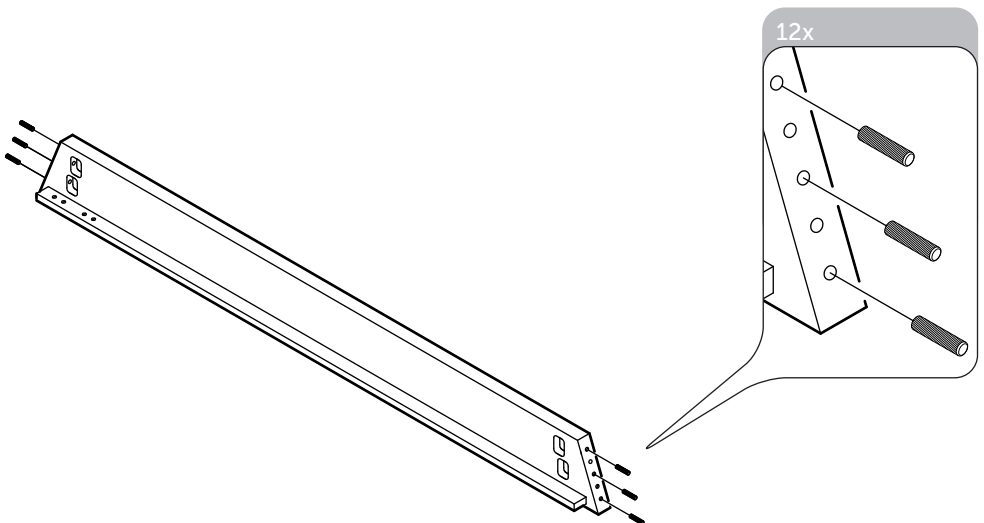
Rückenelement auf den Boden legen.
Gewindestäbe in Kopf- und Fußteil drehen.
Place the back part of the frame onto the floor.
Screw the threaded rods into the head and foot piece.

1



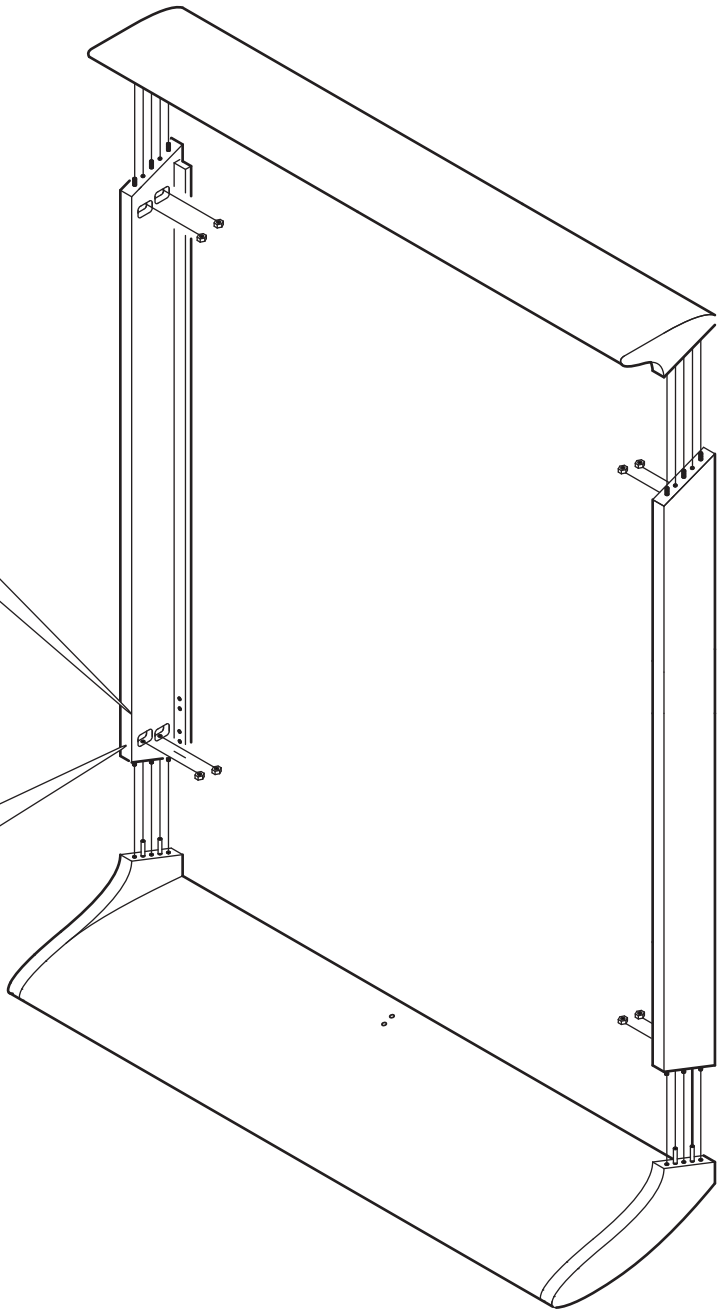
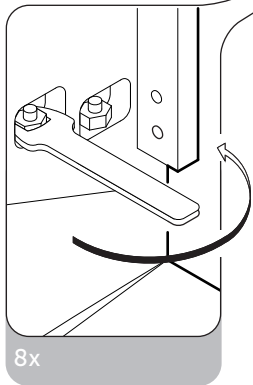
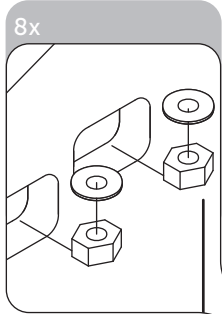
Holzdübel in die Seitenteile stecken.
Insert the wooden dowels into the side pieces.

2



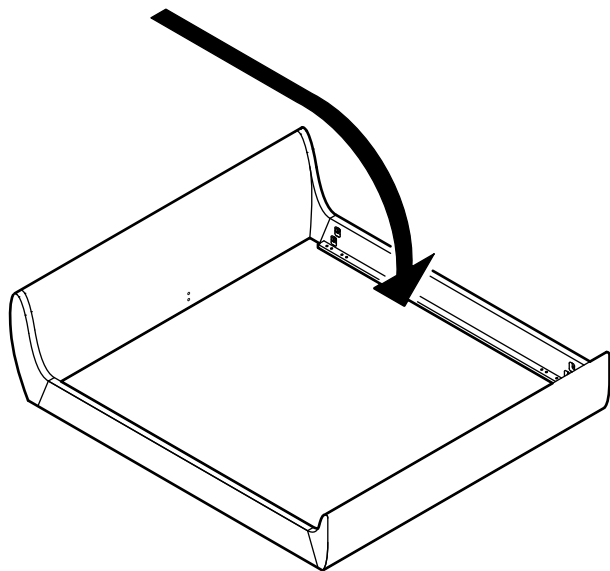
3

Rückenelement mit Seiten- und Fußteil verbinden.
Connect the back part of the frame with the foot and side pieces.



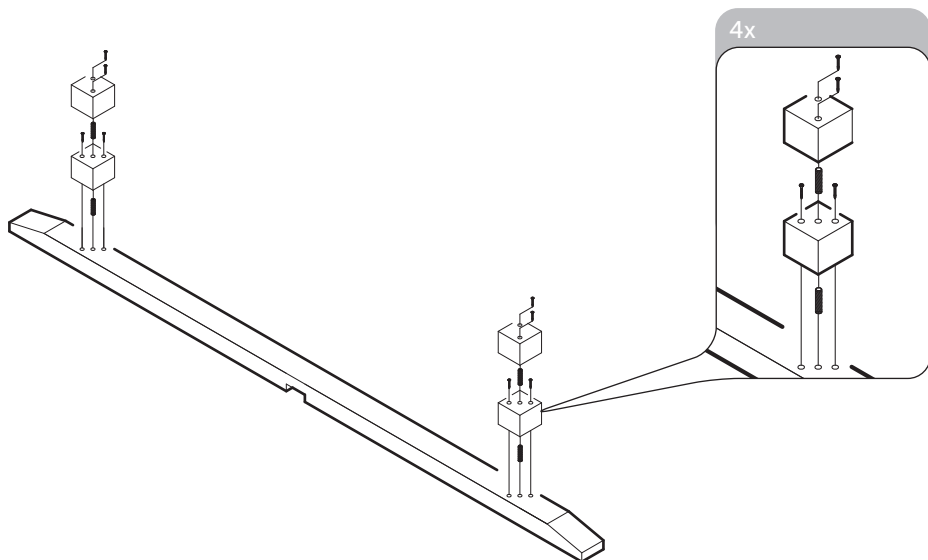
Bettgestell um 90° drehen.
Turn your bed frame by 90 degrees.

4



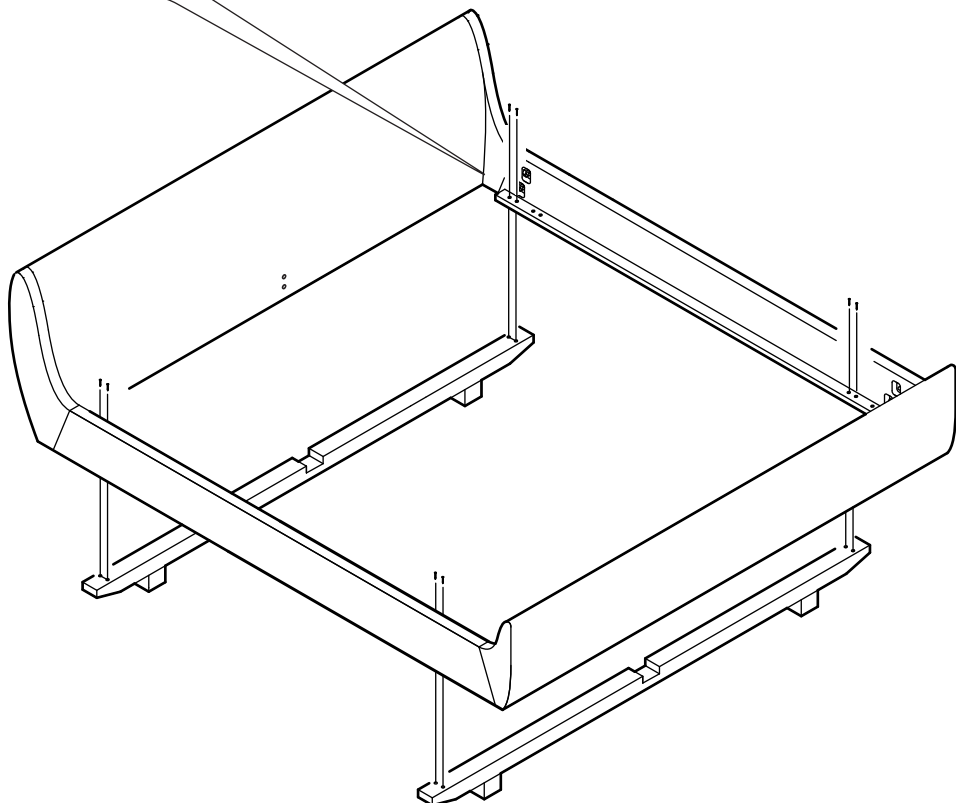
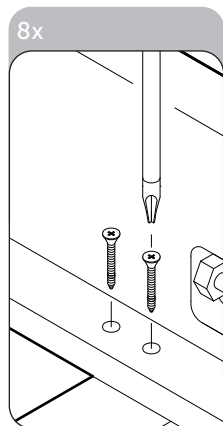
Holzklötze an Quertraversen stecken.
Plug the wooden blocks into the cross beams.

5



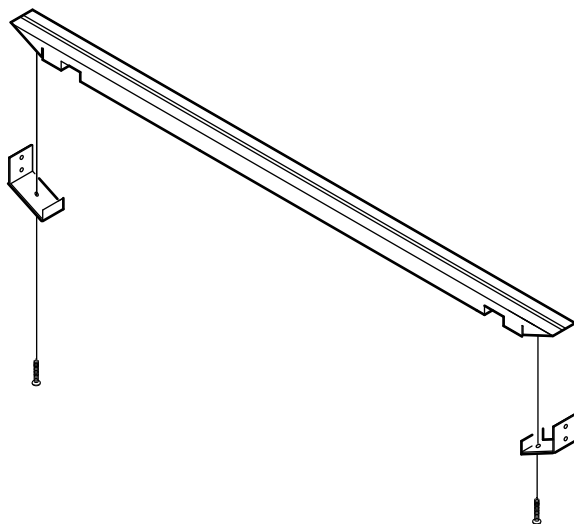
6

Quertraversen an Bettgestell schrauben.
Fix the cross beams to the bed frame using screws.



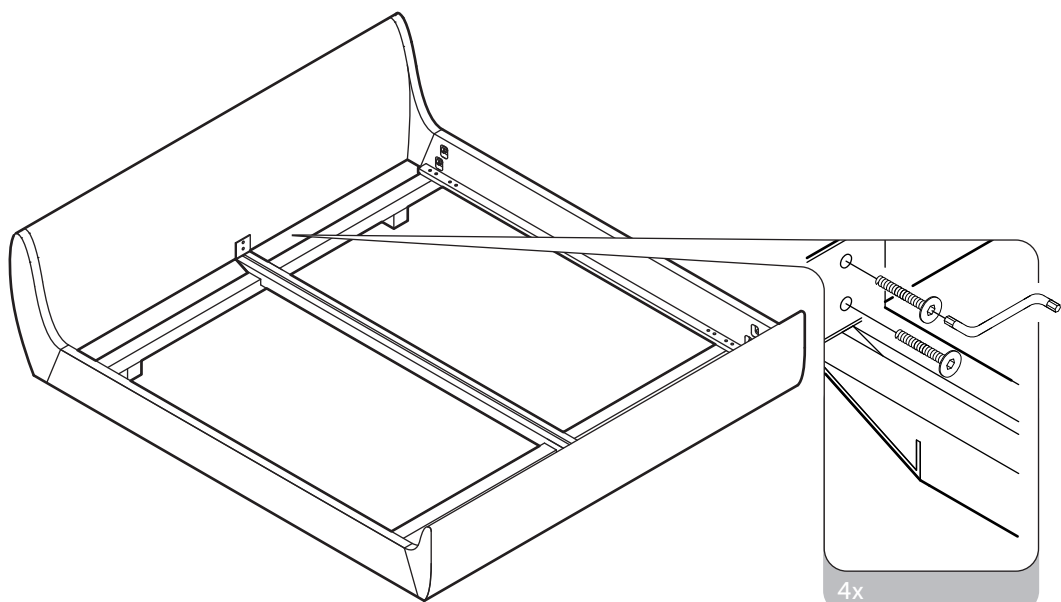
Befestigen Sie den Winkel an die Mittelstrebe.
Attach the fixing bracket to the centre strut.

7A



2x

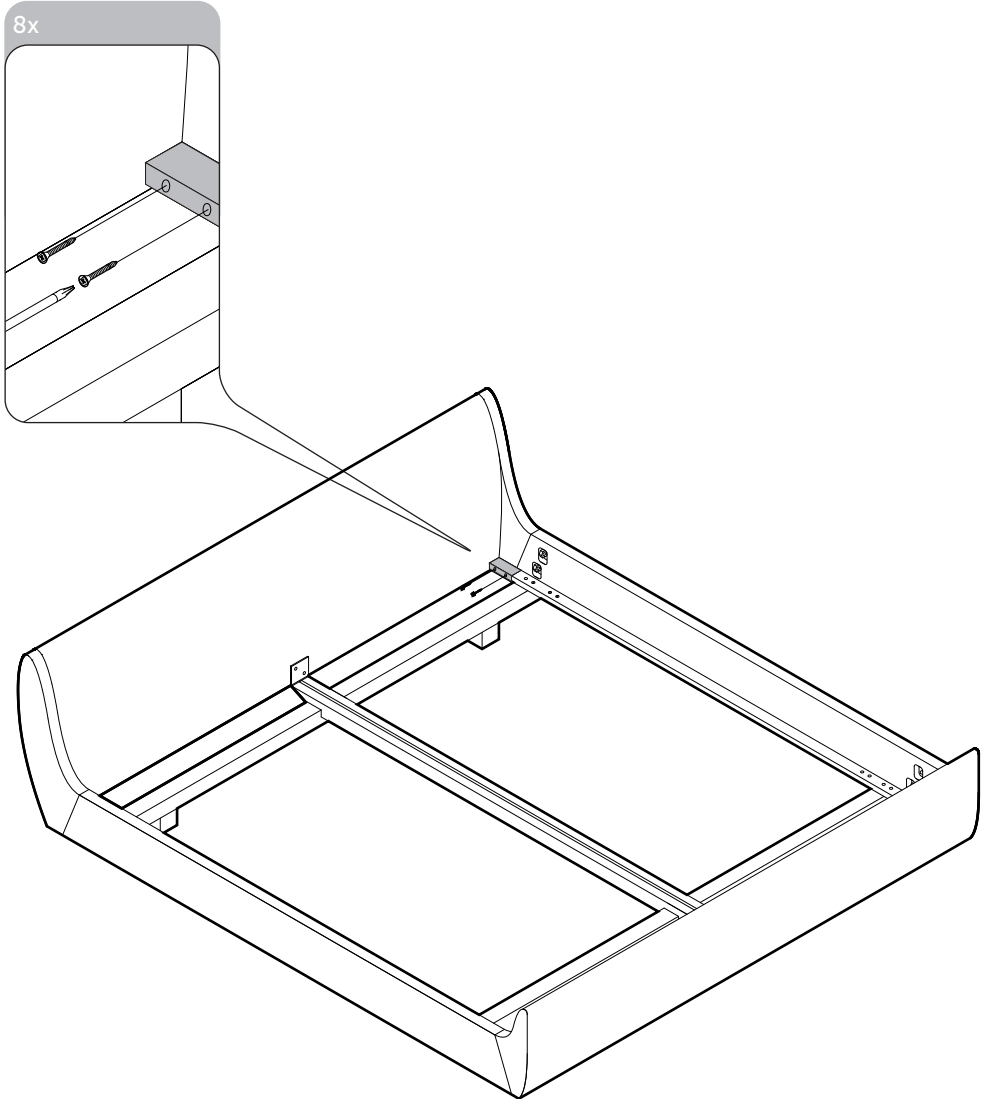
7B



4x

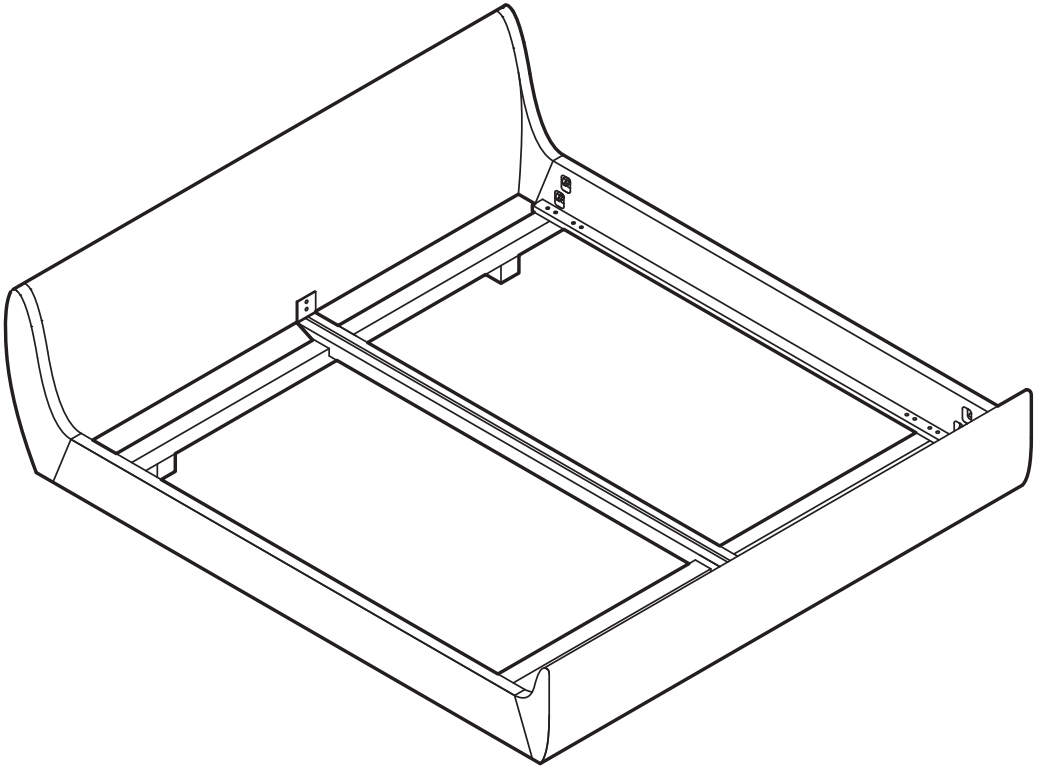
8

OPTION. Verlängerung der Auflageleiste für Rollrost oder System 7
OPTION.



SIE SIND FERTIG.
THAT'S IT. YOU'RE DONE!

7A



dormiente[®]
RICHTIG GUT **SCHLAFEN**

Am Zimmerplatz 3
D-35452 Heuchelheim

www.dormiente.com